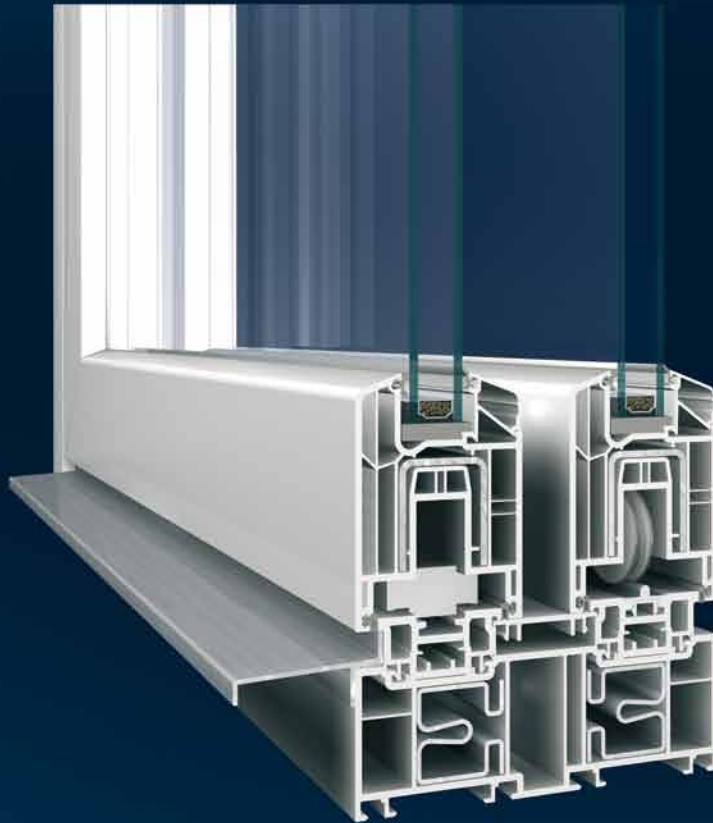


# Prestige

## Hebeschiebetür

---

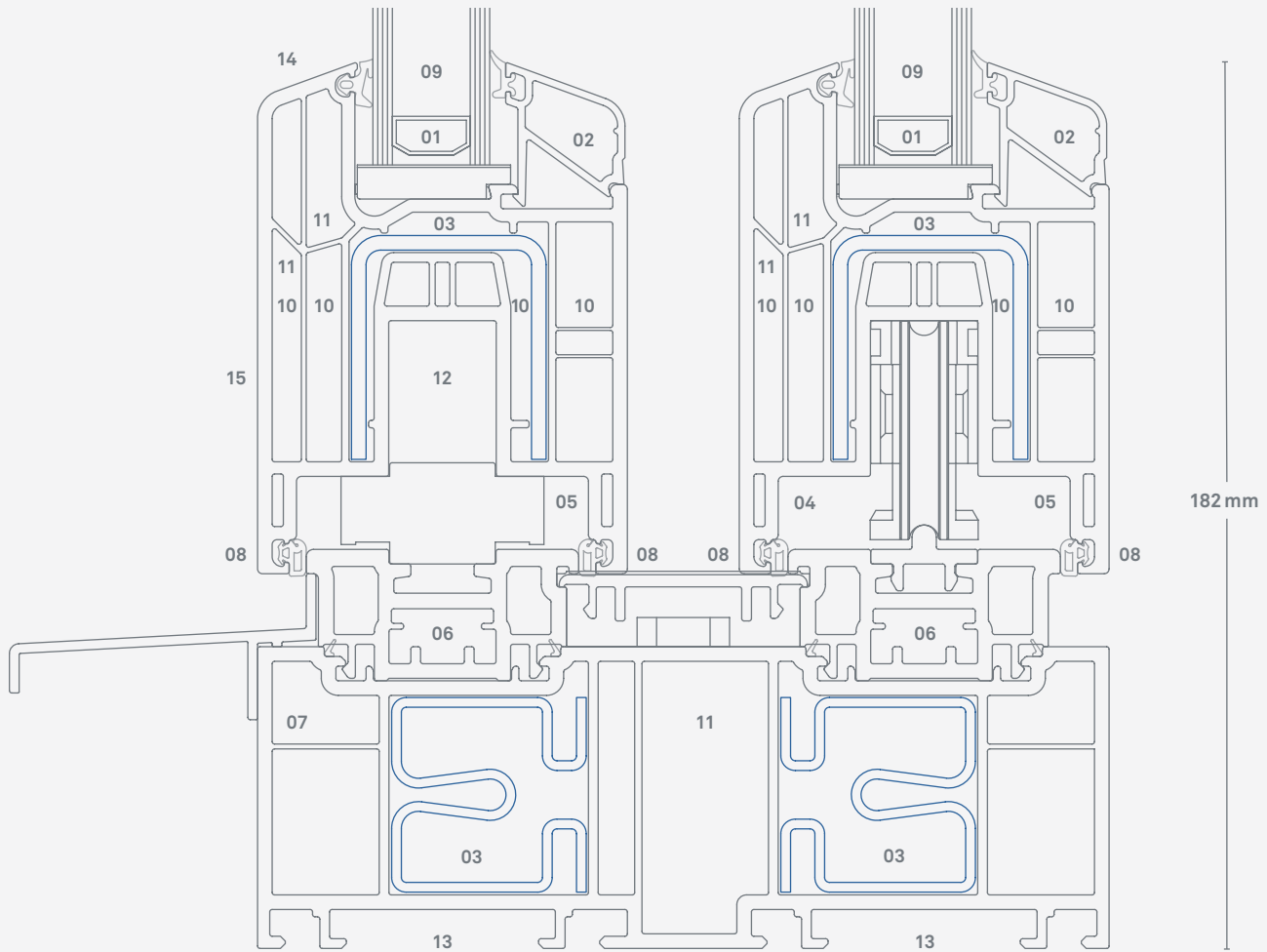


---

Inoutic Hebeschiebetüren bieten die Wohnqualitäten einer offenen Architektur bei hoher Sicherheit und ausgezeichnetem Wetterschutz – ausgestattet mit einem hohen Bedienkomfort. Gleichzeitig verbinden sie solaren Wärmegewinn und überragende Wärmeisolation mit den bewährten Eigenschaften des Systems Prestige.

---

# HST 76 Prestige



HST 76 Prestige  
Abb.: 1:1,5



- 01 24 bis 42mm-Verglasung:** Aufnahme besonders leistungsfähiger Schallschutzgläser möglich / hoher Schallschutz bis Klasse 4 gemäß Schallschutzrichtlinien
- 02 2-Fuß-Glasleiste nach DIN 18545:** Erhöhter Einbruchschutz
- 03 Starke, formschlüssige Armierungen:** Stabile Rahmen- und Flügelkonstruktion
- 04 Aufrüstung zu Sicherheitsfenstern möglich:** Hoher Einbruchschutz mit speziellen Beschlägen und Sicherheitsglas (WK2)
- 05 Zusatzversteifung:** Geschosshohe Elemente realisierbar
- 06 Beschläge:** Hohe Funktionalität / Befestigung durch drei PVC-Wandungen und Stahl

- 07 Druckfreie Entwässerung:** Maximale Schlagregendichtheit
- 08 Zwei umlaufende Dichtungen, geschäumt und hochwärmedämmend:** Hervorragende Wind- und Schlagregendichtheit
- 09 Glasfalzhöhe 25 mm:** Optimale Wärmedämmung / kein Kondenswasser
- 10 4-Kammer-Technik:** Exzellente Wärmedämmung / U<sub>f</sub>-Wert 1,3 W/m<sup>2</sup>K
- 11 Dübel-, Entwässerungs- und Belüftungsbohrungen durch Vorkammern:** Feuchtigkeitsschutz in den Armierungskammern / Korrosionsschutz
- 12 Flügelbautiefe 76 mm:** Beste Wärmedämmung für Heizkosteneinsparung

- 13 Zusatzprofile aufrastbar:** Passende Anschlusslösung für jede bauliche Situation
- 14 20-Grad-Schrägen und Rundungen:** Guter Wasserablauf / harmonisches Design
- 15 Rahmen- und Flügelvielfalt:** Große Auswahl an Dekoren und Farben / weiße Profile mit hellgrauen, Farb- oder Holzdekorprofile mit schwarzen Dichtungen (Ausnahmen: IC 60, IC 61, IC 63, IC 64, IC 94, IC 99)

INOUTIC-PROFILE ERFÜLLEN ALLE GÜTE- UND PRÜFBESTIMMUNGEN. INOUTIC IST GRÜNDUNGSMITGLIED DER INITIATIVE »KUNSTSTOFFFENSTER-RECYCLING« UNTER DEM NAMEN REWINDO GMBH, DIE DIE FÜHRENDEN DEUTSCHEN KUNSTSTOFFPROFIL-PRODUZENTEN VERTRITT.

IHR FENSTER-FACHBETRIEB